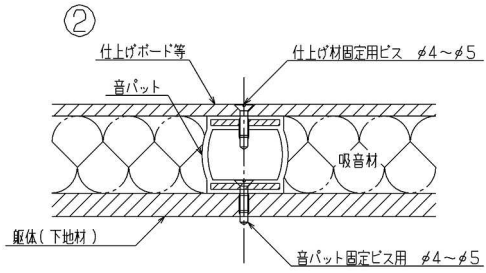
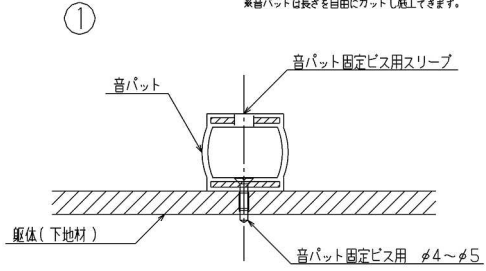
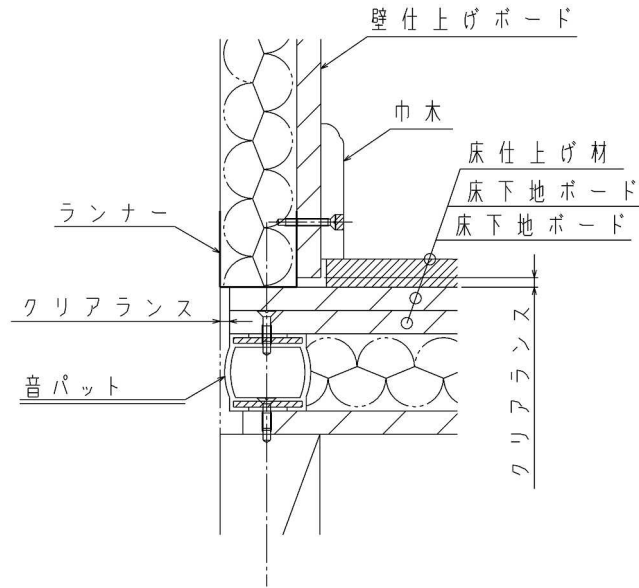


### 音パット® 取付手順

\*音パットは長さも自由にカットし施工できます。

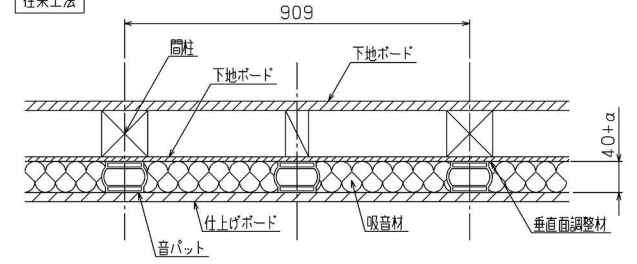


### 取付断面図

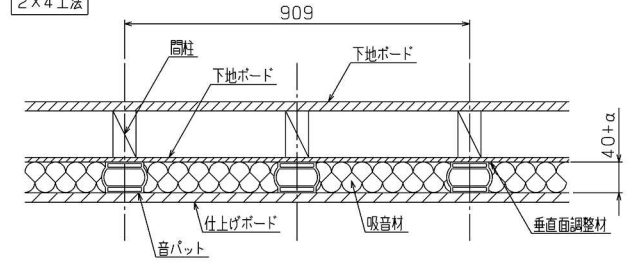


### 音パット壁、標準施工要領図

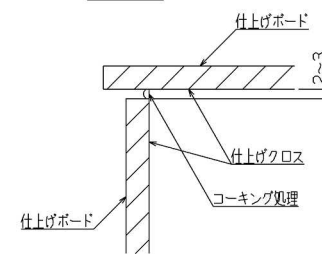
在来工法



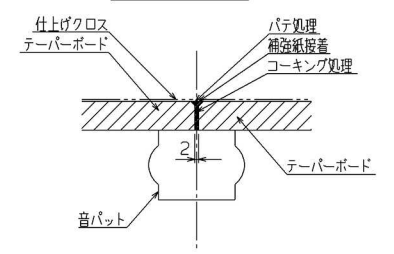
2×4工法



コーナー部

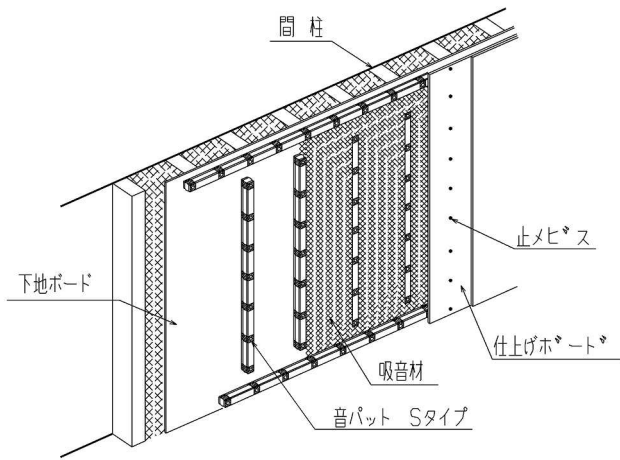


ボードジョイント部

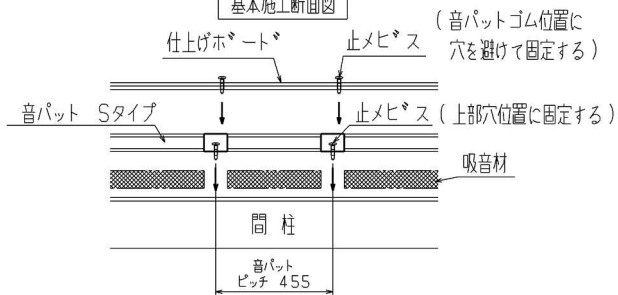


音パット壁、間仕切り施工要領図

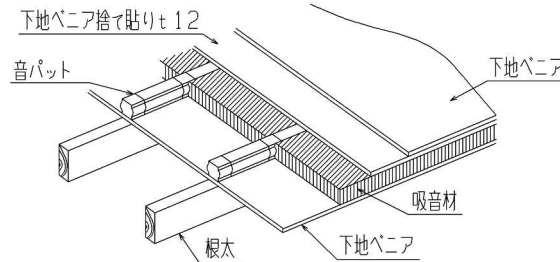
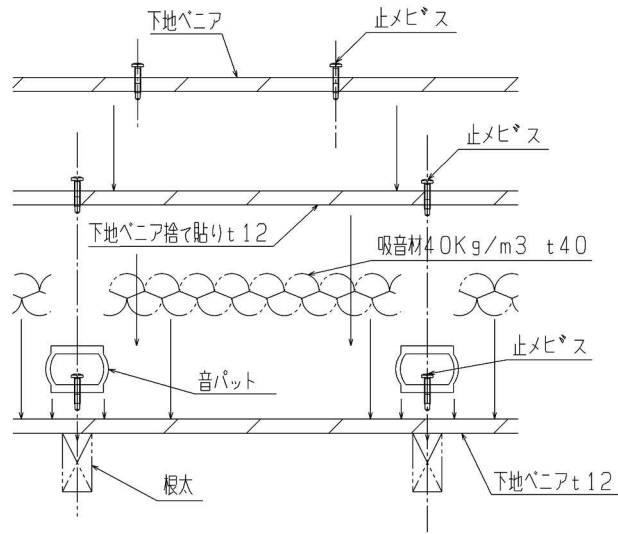
音パットは40S又は40Wを御使用ください。



基本施工断面図



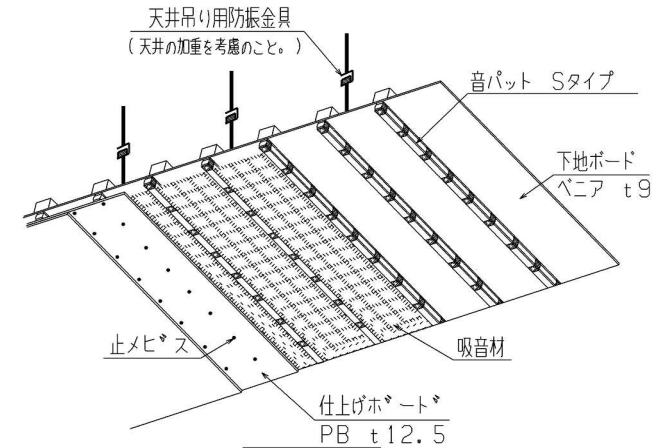
音パット床施工要領図 (木造建築の場合)



音パット天井取付施工要領図

音パットは40S天井用又は40Wを御使用ください。

- 音パット吊り加重を  $m^2/20kg$  以下にて御使用ください。
- 音パット成形ゴム部上、下に対しシリコン系接着剤の併用を御薦め致します。



基本施工断面図

