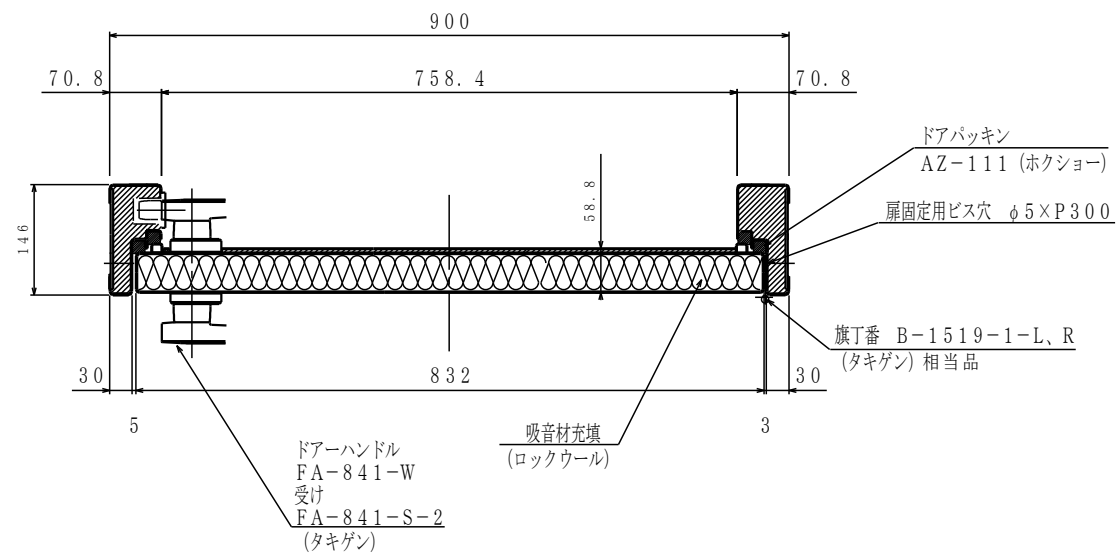
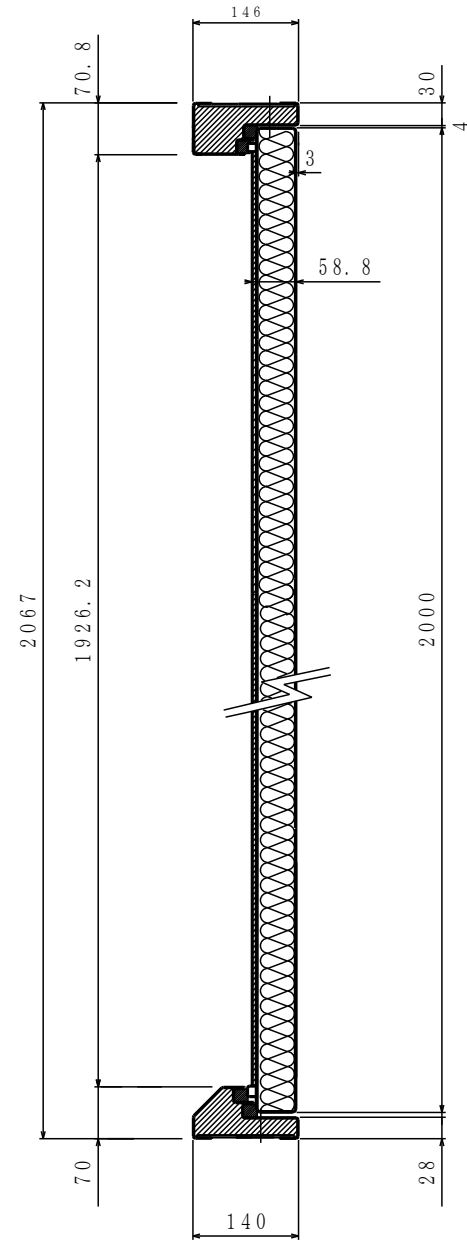
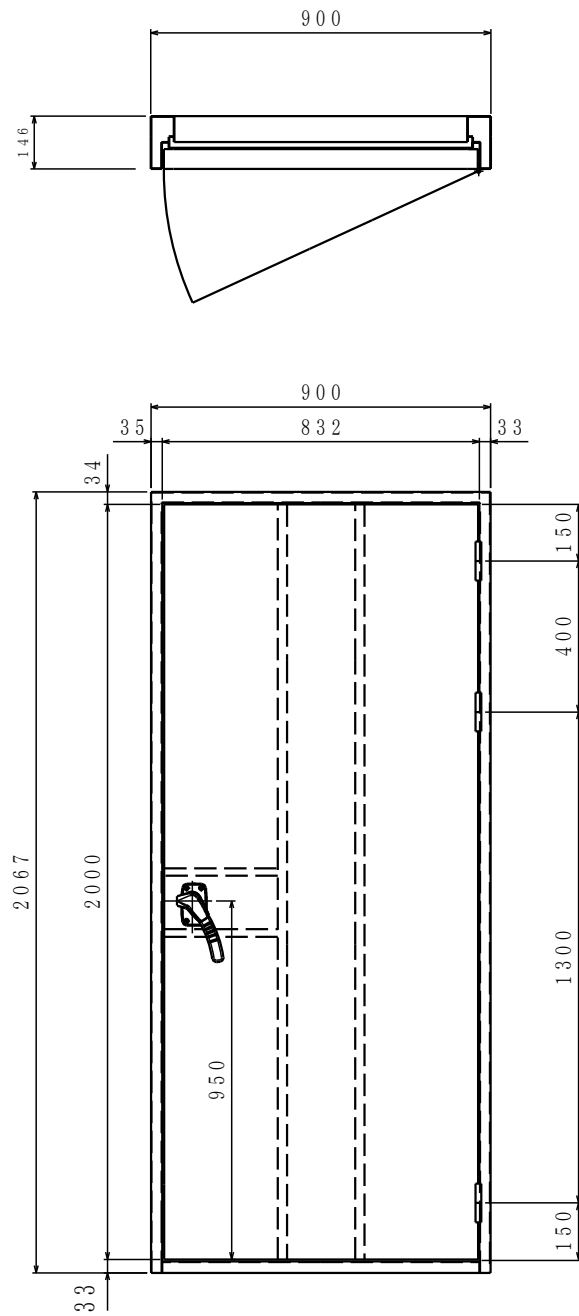


* 扉は右開き (R)、左開き (L) があります。勝手をご指示下さい。
本図は右開き (R) を示す。



備考：塗装 - 下塗錆止めまで
扉重量 - 95 kg
扉枠重量 - 36 kg

* ト'アクローザー、窓、鍵、はオプションとなります。

部番 No.	名称 PARTICULARS	材質 MAT'L	個数 QUANT.	摘要 REMARKS
Guardian I 扉収まり図 Dr-45				審査 CHECK 富川
				作製 DRAWN 富川
		製作数量 QTY	1式	製造番号 MFG. No. K-6796B
日付 DATE	2009.9.10	尺 SCALE	1/5 1/10	図番 DWG. No. TK-8219-4

No.	日付 DATE	記 DESCRIPTION	検 CHK'D	図 DRAWN

DWG. SIZE A1