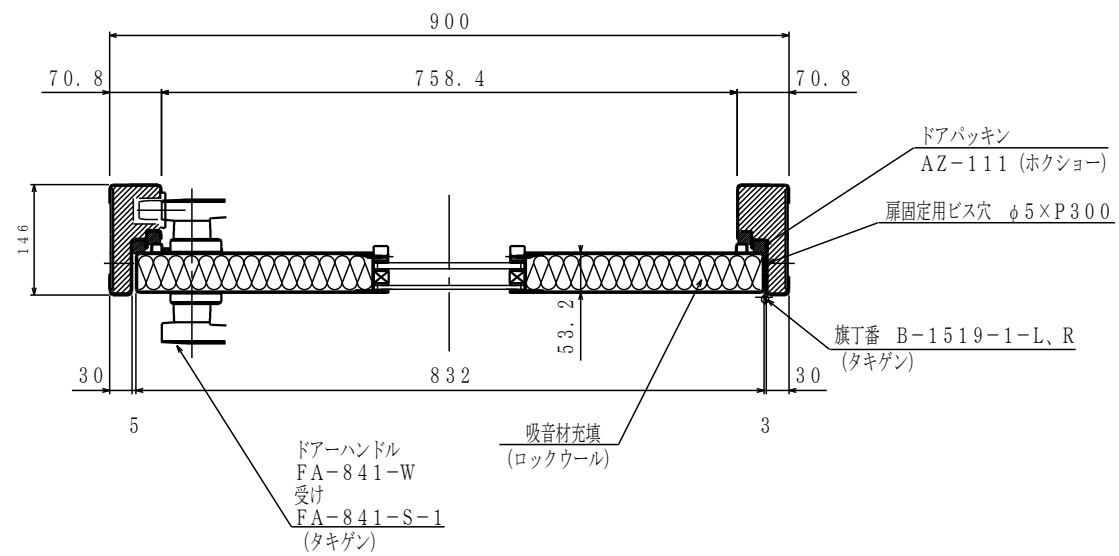
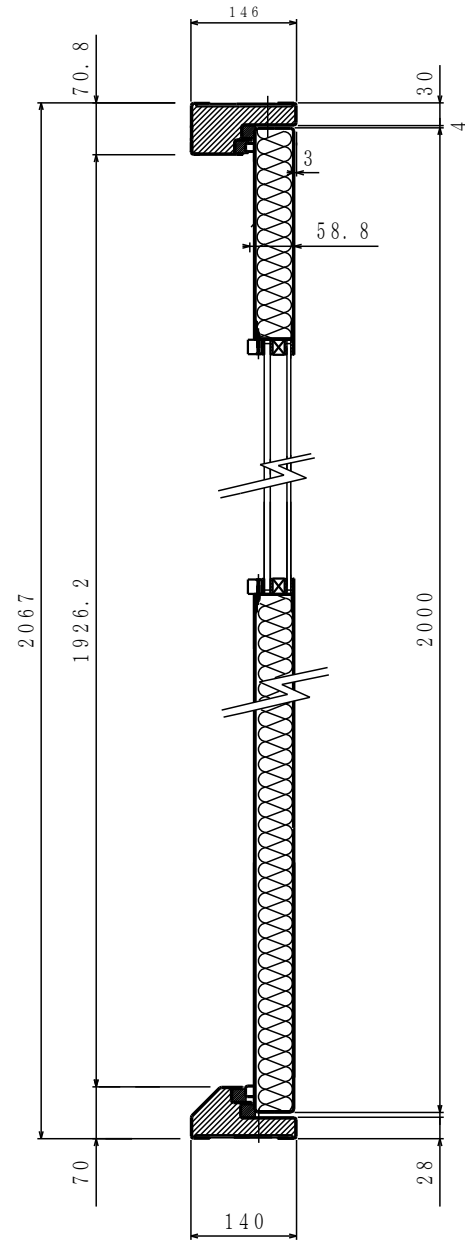
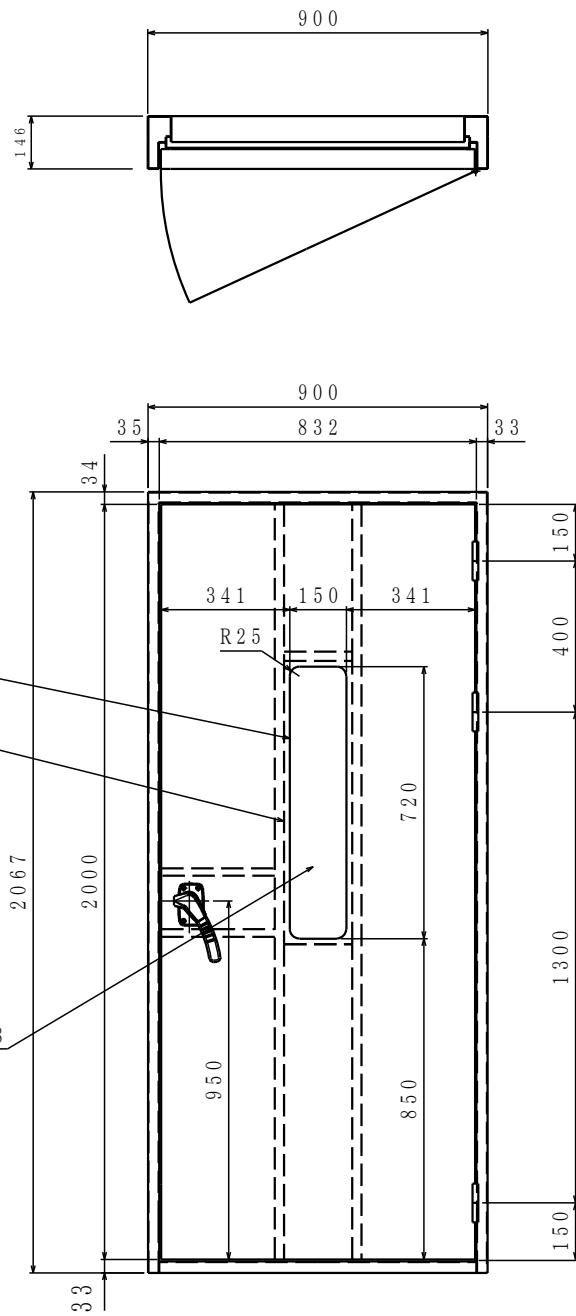


* 扉は右開き (R)、左開き (L) があります。勝手をご指示下さい。
本図は右開き (R) を示す。



備考：塗装 — 下塗錆止めまで
扉重量 — 85 kg
扉枠重量 — 36 kg

* 窓はオプションとなっています。

部番 No.	名称 PARTICULARS	材質 MAT'L	個数 QUANT.	摘要 REMARKS
Guardian I 扉収まり図 Dr-40				審査 CHECK 富川
				作製 DRAWN 富川
製作数量 QTY 1式		製造番号 MFG. No. K-6796B		
日付 DATE 2009.9.10	尺度 SCALE 1/5 1/10	図番 DWG. No. TK-8219-4		

No.	日付 DATE	記述 DESCRIPTION	検印 CHK'D	図 DRAWN

DWG. SIZE A1