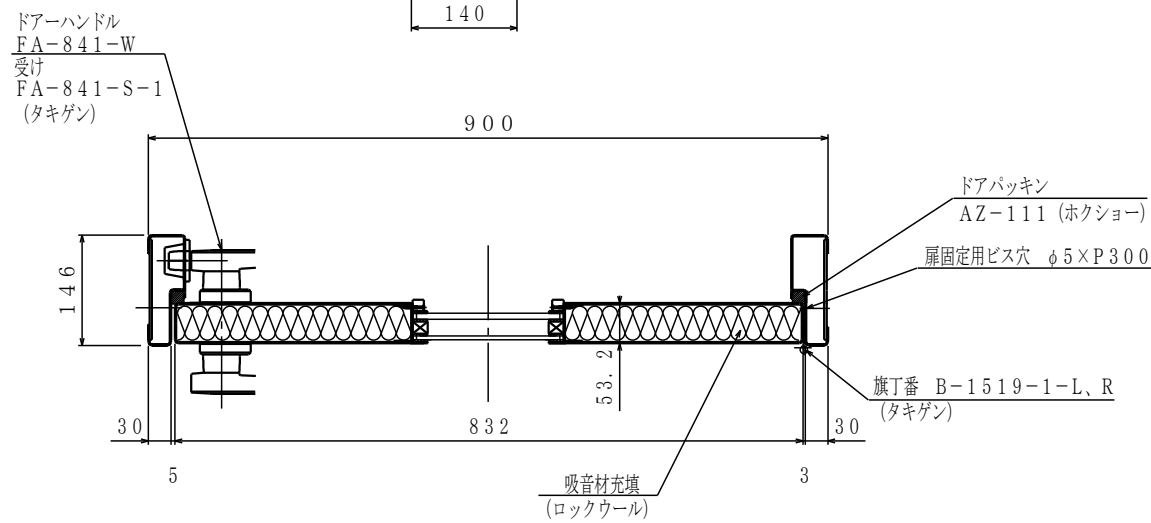
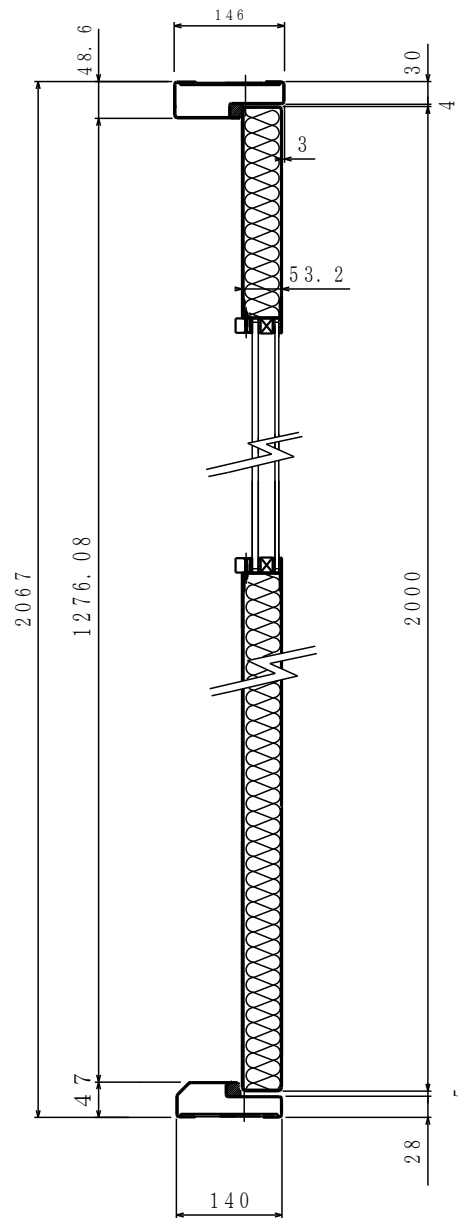
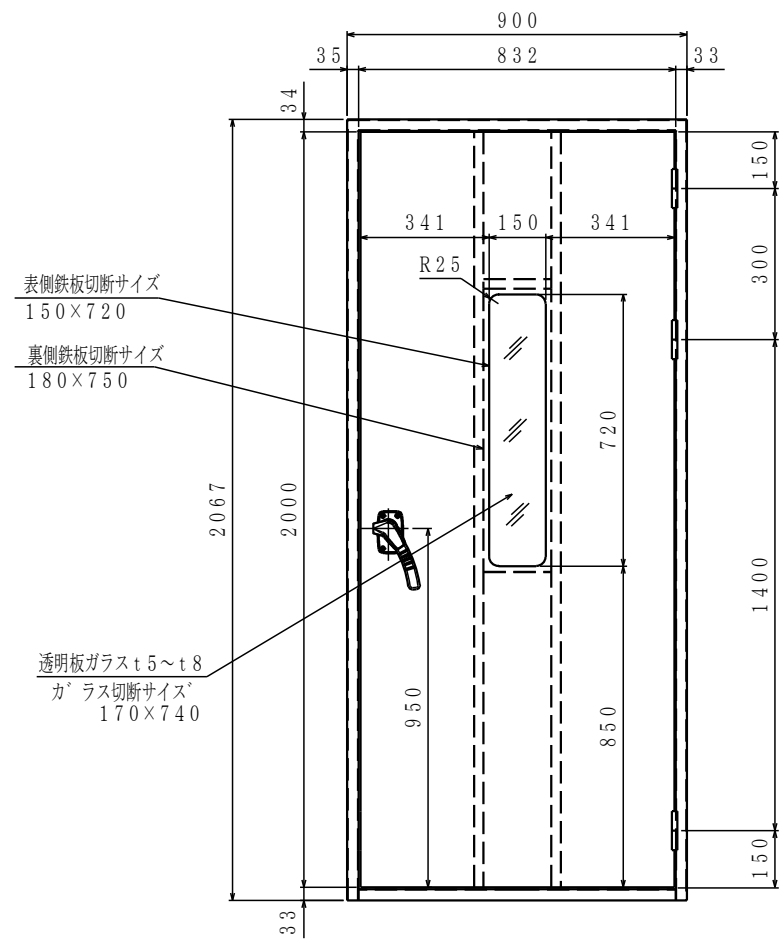
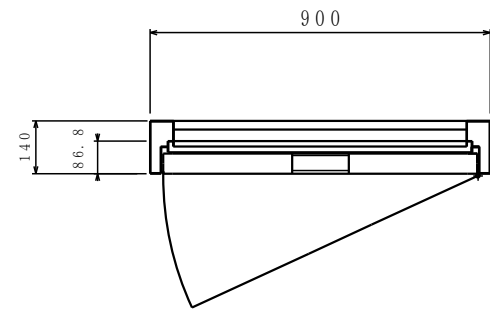


* 扉は右開き (R)、左開き (L) があります。勝手をご指示下さい。
本図は右開き (R) を示す。



備考：塗装 - 下塗錆止めまで
扉重量 - 69 kg
扉枠重量 - 36 kg

部番 No.	名称 PARTICULARS	材質 MAT'L	個数 QUANT.	摘要 REMARKS
Guardian I 扉収まり図				審査 宮川
Dr-35				作製 宮川
製作数量 QTY 1式		製造番号 MFG. No. K-6796B		
日付 DATE 2009. 11. 30	尺 寸 SCALE 1/5 1/10	図 番 DWG. No. TK-8220		

No.	日付 DATE	記 述 DESCRIPTION	検 査 CHK'D	図 師 DRAWN

DWG SIZE A1