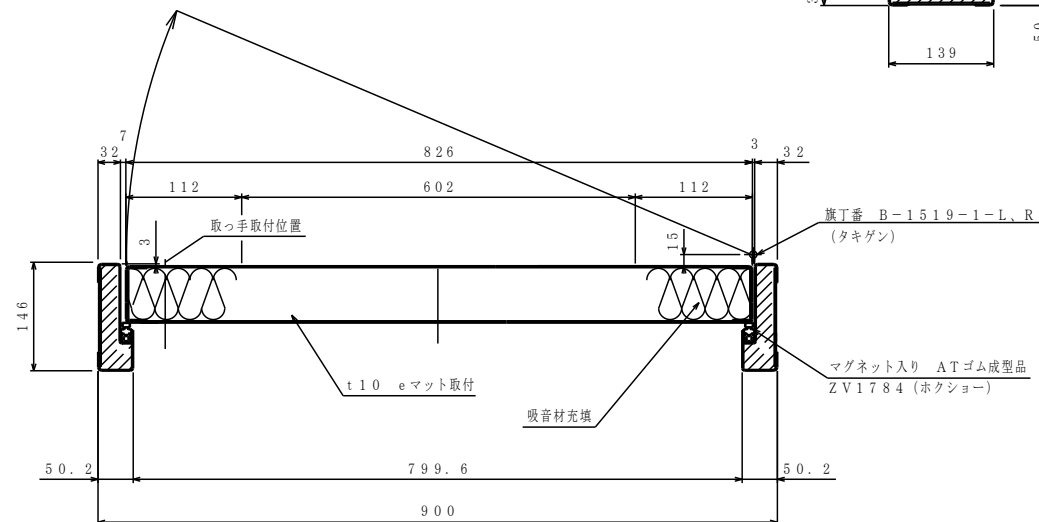
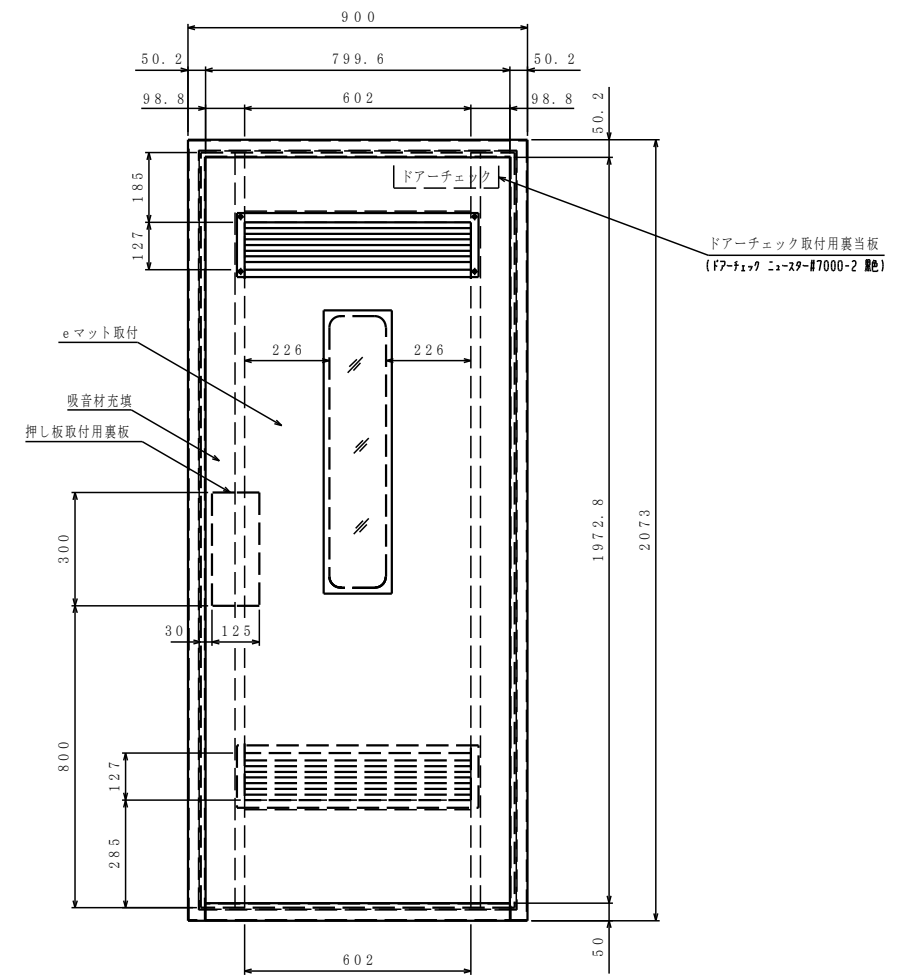
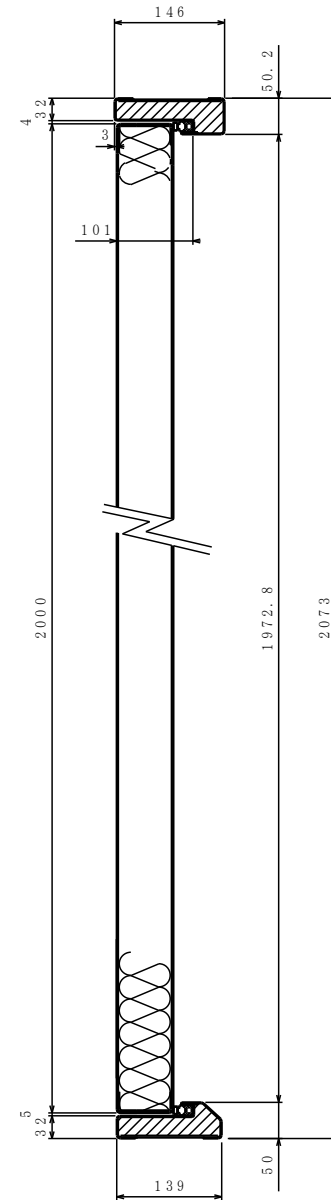
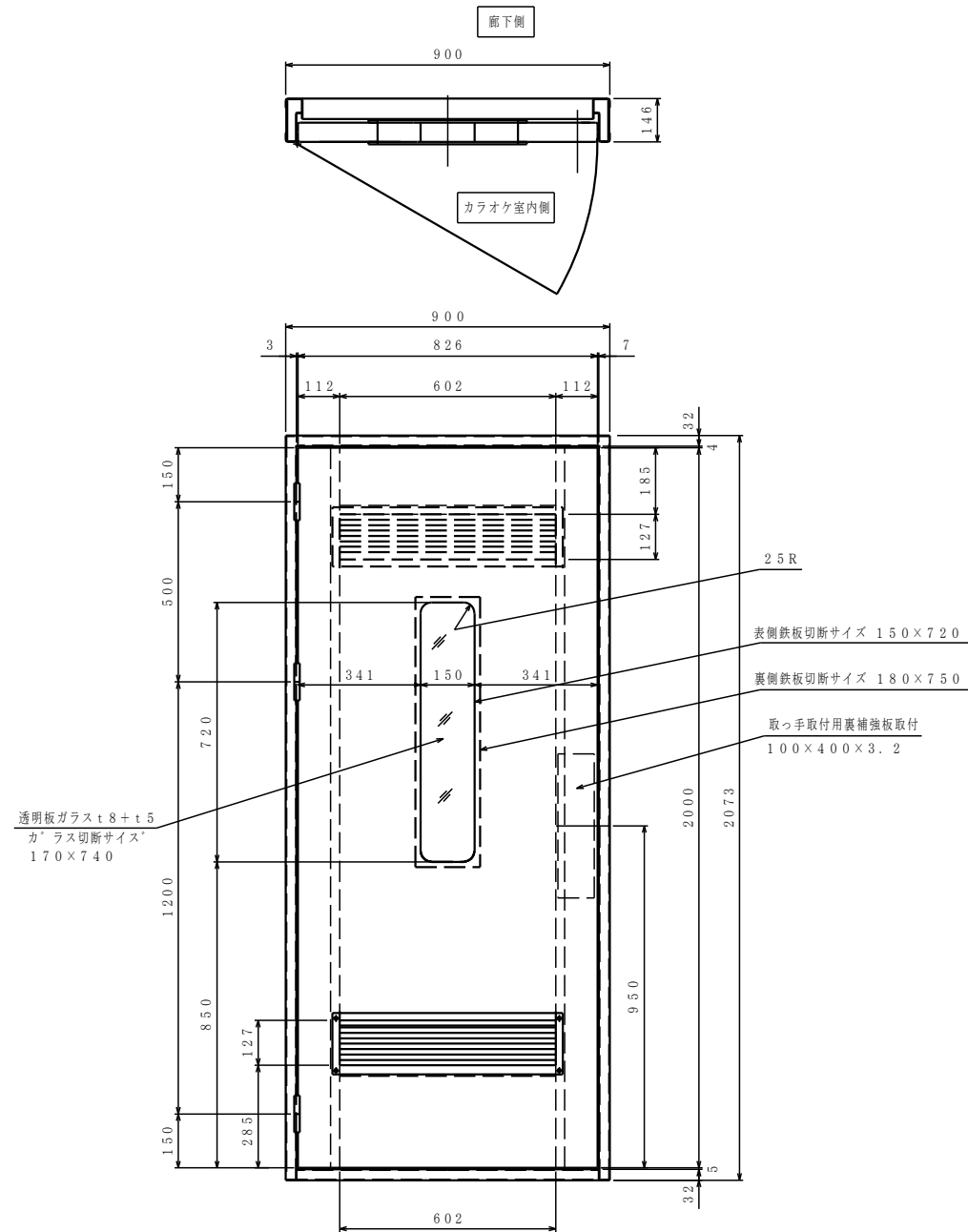


*扉は右開き (R)、左開き (L) があります。開き勝手をご指示下さい。
本図は右開き (R) を示す。



防音扉重量----70kg
防音扉枠重量---27kg

部番 No.	名称 PARTICULARS	材質 MAT'L	個数 QUANT.	摘要 REMARKS
株式会社 コシダカ 殿				
カラオケ本舗まねきねこ 向け防音扉 強制換気用換気口付防音扉内開き製作図 D-35				
製作数量 QTY	製作数量 QTY	製作数量 QTY	製作数量 QTY	製造番号 MFG. No.
右勝手16枚	左勝手14枚			K-6801B
日付 DATE	尺 度 SCALE	図 番 DWG. No.		
2007.07.12	1/10	B-2357		

No.	日付 DATE	記 事 DESCRIPTION	検 印 CHK'D DRAWN

DWG SIZE A1